

SIRENA CON FOCO INTRÍNSECAMENTE SEGURA

AE/IS-SFK

Descripción

La sirena con foco intrínsecamente segura esta diseñada para su uso en atmósferas potencialmente explosivas como el Grupo I (Minería) y el Grupo II (industrias de superficie) e incorpora una protección de recinto IP66.

Dispone de una opción de alarma en dos etapas y tiene un total de 32 tonos seleccionables a través de un interruptor DIP en la PCB, produce hasta 105dB a 1 metro.

Su instalación es fácil y rápida.

Las conexiones se realizan a la base durante la fase inicial de cableado, lo que da como resultado una instalación más rápida y confiable.

La cabeza de la sirena gira y hace clic en la base prefijada en el momento de la puesta en marcha, evitando así cualquier cableado y conexiones adicionales.

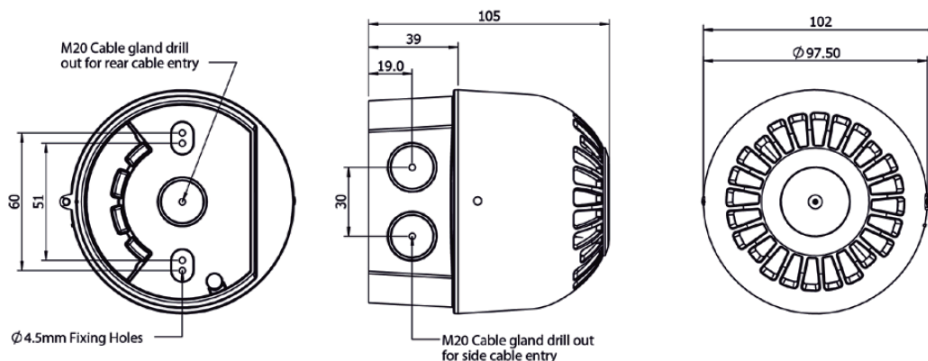
Esta unidad debe usarse junto con una barrera Zener o Aislador Galvánico certificados.

Las características no deben exceder de:

Uo: 28v, Io: 93mA, Po: 660mW, Ci: 0, Li 0.

Uo min: 23.6v

Io min: 50mA.



CARACTERÍSTICAS TÉCNICAS

Diodo polarizado y resistencia de final de línea compatible
 A prueba de polvo y resistente a la intemperie.

Color Base: rojo

Color Lente: rojo

Nivel sonoro máx: 105 dB(A) 1m

Número de tonos: 32

Alimentación: 24 Vcc

Consumo máx: 33 mA

CERTIFICACIONES

Aprobado por ATEX, IECEx

Grupo I MI Ex ia I Ma

Grupo II I GD Ex ia IIC T6 Ga, Ex ia IIIC T85°C Da

Zonas 0, 1, 2, 20, 21 y 22

Cumple con: EN 60079-0:2012 + All:2013 (IEC 60079-0:2011)

EN-60079-11:2012 + (IEC 60079-11:2011)